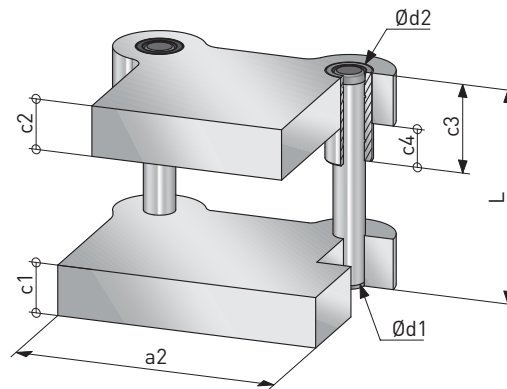


Steel Die set CA1 Model

کفشک فولادی مدل چدنی (اقتصادی)



Ordering Code: CA/St/a1*b1/ 1 or 2 or 3 or 4

Ordering Code Example: CA/St/200*100/1

Material: St 37

Model (a2*b2)	a1*b1	a2	b2	c1	c2	c3	c4	Ød1	Ød2	L	e	f1	r	r1	r2
CA/ST/100*80	100*80	145	113	24	24	60	25	20	30	120	100	98	29	20	15
CA/ST/125*100	125*100	170	128	33	33		34			140	125	118		30	
CA/ST/150*100	150*100	200	133			68	35	24	38	160	150	123	35		20
CA/ST/160*125	160*125	210	175								160	165			
CA/ST/200*125	200*125	250	163								200	148			
CA/ST/200*160	200*160		198			70		32	44	200		183			
CA/ST/250*125	250*125	305	175	38	38	80	37				250	165	37	35	25
CA/ST/250*160	250*160		215				32					205			
CA/ST/250*200	250*200		260									250			

